



# Montagehandleiding

## Meerpuntssluiting Krukbediend Serie 013

**Artikel**  
500297  
500317

**Omschrijving**  
Meerpuntssluiting Krukbediend (vpl 1700/dm55/pc92)  
Meerpuntssluiting Krukbediend (vpl 1950/dm55/pc92)

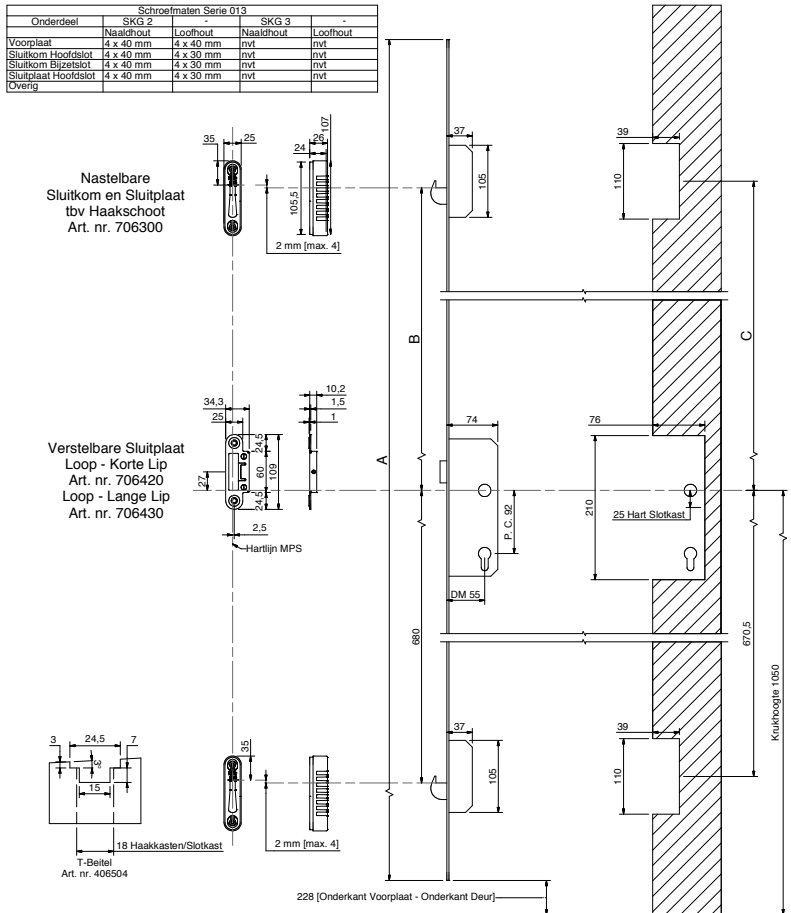
| Onderdeel            | Schroefmaten Serie 013 |            |          | -        |
|----------------------|------------------------|------------|----------|----------|
|                      | SKG 2                  | -          | SKG 3    |          |
| Nastelhout           | Loofhout               | Nastelhout | Loofhout | Loofhout |
| Voorplaat            | 4 x 40 mm              | 4 x 40 mm  | nvt      | nvt      |
| Sluitkom Hoofdslot   | 4 x 40 mm              | 4 x 30 mm  | nvt      | nvt      |
| Sluitkom Bijzetslot  | 4 x 40 mm              | 4 x 30 mm  | nvt      | nvt      |
| Sluitplaat Hoofdslot | 4 x 40 mm              | 4 x 30 mm  | nvt      | nvt      |
| Overig               |                        |            |          |          |

Nastelbare  
Sluitkom en Sluitplaat  
tbv Haakschoot  
Art. nr. 706300

Verstelbare Sluitplaat  
Loop - Korte Lip  
Art. nr. 706420  
Loop - Lange Lip  
Art. nr. 706430

T-Beitel  
Art. nr. 406504

T-Beitel  
Art. nr. 406504



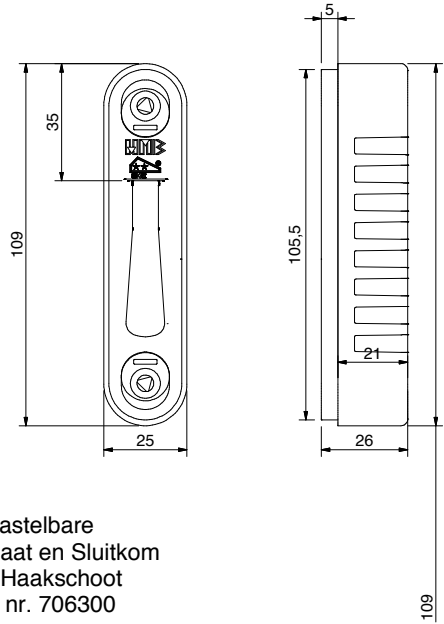
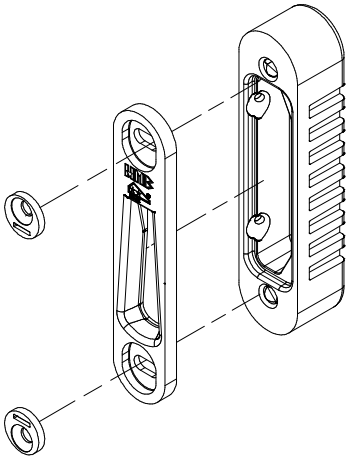
**Advies**  
Frees de sparingen voor de haakkasten/slotkast uit zoals op tekening.  
Vervolgens kunt u kruk- en cilindergat uitzfrezen.  
Indien er sprake is van een atwijkende krukhoogte, dient u dit zelf te verrekenen.  
Frees hierna de T-groef in de sluitzijde van de deur.

Bevestig de meerpuntssluiting met RVS schroeven volgens tabel met schroefmaten.

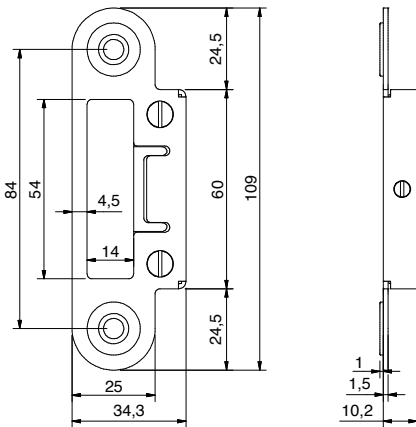
De Nastelbare Sluitkom en Sluitplaat kunnen voor zowel de bovenste als de onderste haakschoot gebruikt worden.

**LET OP! Maten controleren in het werk!**

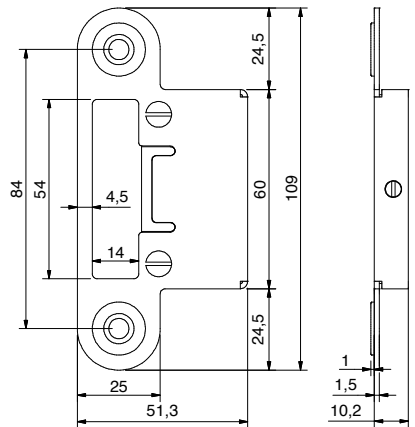
| Art. nr. | A. Voorplaatlengte | B. Hoogte Haak Boven | C. Hoogte Kastinfrezing Boven |
|----------|--------------------|----------------------|-------------------------------|
| 500297   | 1700 mm            | 862 mm               | 871.5 mm                      |
| 500317   | 1950 mm            | 912 mm               | 921.5 mm                      |



Nastelbare  
Sluitplaat en Sluitkom  
tbv Haakschoot  
Art. nr. 706300



Verstelbare Sluitplaat  
Loop Korte Lip  
Art. nr. 706420



Verstelbare Sluitplaat  
Loop Lange Lip  
Art. nr. 706430