



Vluchtwegoplossingen



Over S2

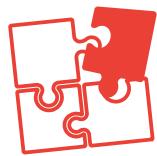
S2 hang- en sluitwerk BV is al jaren een betrouwbare en betrokken partner voor de houtverwerkende timmerindustrie, deurfabrikanten, gevelbouwers en ijzerwarenvakhandels in Nederland en België. Vanuit onze thuisbasis in Deventer werken wij iedere dag met een gedreven team van productspecialisten aan de ontwikkeling van hang- en sluitwerk oplossingen.

Totaalconcept

S2 ontwikkelt kwalitatief hoogwaardige en gecertificeerde hang- en sluitwerk producten vanuit een conceptgedachte. Een compleet en divers assortiment dat geheel op elkaar en het element (kozijn, gevel en deur) is afgestemd. De nadruk ligt op eenvoudig verstelbare producten en universele oplossingen voor extra montagegemak en het reduceren van voorraden.

Sluitende oplossingen

Ontwikkeling, engineering, productie, assemblage en service, alles vind u bij ons onder een dak en dat biedt voordelen. We luisteren naar de wensen vanuit de markt en stemmen onze producten daarop af. S2 anticipeert op nieuwe ontwikkelingen en technieken, levert snel en biedt zo voor alle betrokken partijen een sluitende oplossing.



Totaalconcept



Eigen ontwikkelaars



Betrokken partner



◆	Introductie	pag. 4
◆	Vluchtwegnormen	pag. 5
◆	Paniebalken opbouw	pag. 8
	- Enkelsluitend	pag. 9
	- 2-punts boven / onder sluitend	pag. 10
	- 3-punts zijdelings sluitend	pag. 11
	- 3-punts boven / onder / midden sluitend	pag. 12
	- 1-punts en 2-punts sluitend (dubbele deuren)	pag. 14
	- 3-punts en 2-punts sluitend (dubbele deuren)	pag. 15
◆	Push Pad opbouw	pag. 16
	- Enkelsluitend	pag. 17
	- 2-punts boven / onder sluitend	pag. 17
	- 1-punts en 2-punts sluitend (dubbele deuren)	pag. 18
◆	Accessoires t.b.v. opbouw paniekbleslag	pag. 19
◆	Paniekbleslag inbouw	pag. 22
	- Functies	pag. 22
	- Enkelsluitend	pag. 24
	- Classic line anti-paniek P600	pag. 26
	- Easy2Motion E610	pag. 28
	- Bedieningselementen t.b.v. NEN-EN1125	pag. 30
	- Bedieningselementen t.b.v. NEN-EN179	pag. 31
	- Accessoires t.b.v. inbouw	pag. 32
◆	Richtlijnen en certificering	pag. 34
◆	Montagevoorschrift	pag. 35

Totaal concept



Kijk voor meer informatie en al onze producten op S2info.nl of neem contact op via uw contactpersoon.

Introductie Vluchtwegoplossingen

Als het gaat om vluchtwegen moet u kunnen vertrouwen op veilige en betrouwbare producten. De toegang naar buiten toe moet te allen tijde op eenvoudige wijze te openen zijn door elke individu in de samenleving. Maar daarnaast wilt u niet dat ongewenste personen makkelijk ongemerkt naar binnen komen. In deze brochure vindt u voor vrijwel iedere situatie een oplossing. Zit uw oplossing er niet tussen? Neem dan contact op met onze verkoop binnendienst.

Onze merken



Garantie

De producten opgenomen in deze brochure hebben een garantietermijn van twee jaar op deugdelijk functioneren. Bij het onjuist toepassen en/of het niet opvolgen van de montage- en onderhoudsvorschriften vervalt elke vorm van garantie. Leveringen en garantiebepaling geschieden volgens onze algemene verkoopvoorwaarden. Deze voorwaarden en de garantiebepaling zijn na te lezen op onze website www.s2info.nl.



Onderhoud

Anti-panieksluitingen spelen een essentiële rol bij vluchtwegen in nood- en panieksituaties. Het is belangrijk dat de sluitingen regelmatig worden geïnspecteerd en op de juiste wijze worden onderhouden om een continue veiligheid te kunnen garanderen. Zoals aanbevolen in NEN-EN1125 en NEN-EN179, moeten routinematige onderhoudsinspecties minimaal éénmaal per maand plaatsvinden door een bevoegd persoon.

De volgende stelregels zijn hierop van toepassing:

- ◆ Inspecteer en gebruik de vlucht- c.q. nooddeur om er zeker van te zijn dat alles naar behoren functioneert;
- ◆ Zorg dat de schoten niet worden belemmerd;
- ◆ Zorg dat de vlucht- c.q. nooddeur altijd vrij is en blijft;
- ◆ Controleer per kwartaal of alle bevestigingen nog goed vastzitten en smeer indien nodig de bedieningselementen.

Vluchtwegnormen

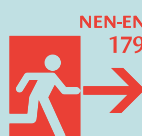
Er bestaat veel onduidelijkheid over wanneer nu welke norm met betrekking tot vluchtwegveiligheid van toepassing is. Veiligheid wordt, al tijdens de ontwerpfase, in onze samenleving steeds belangrijker. Ongelukken en rampen uit het verleden onderstrepen de noodzaak. Voor een juiste toepassing van de normeringen is kennis van de regels en het toepassen van de juiste producten in de juiste toepassing onontbeerlijk.

Sinds april 2003 worden de Europese normen EN1125 en EN179 als NEN-EN-geïmplementeerde geharmoniseerde Europese normen gekenmerkt. Feitelijk gezien zijn dit Nederlandse normen waar nood- en paniekgangaan moeten voldoen en kunnen bindend worden voorgeschreven door opdrachtgevers van bouwprojecten in Nederland.



Paniekgang (NEN-EN1125)

In openbare ruimtes bevinden zich soms veel mensen en kunnen gemakkelijk panieksituaties ontstaan. Mensen zijn over het algemeen niet bekend met het gebouw en de paniekgangen. In dergelijke situaties gelden de eisen en richtlijnen beschreven in de NEN-EN1125.





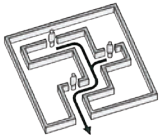
Nooduitgang (NEN-EN179)

Een nooduitgang komt voor in gebouwen waar zich een kleine groep mensen bevindt. De mensen zijn bekend met het gebouw, de nooduitgangen en de bediening daarvan. Een panieksituatie zal zich hier niet snel voordoen. Voor de nooduitgang gelden daarom de eisen en richtlijnen beschreven in de NEN-EN179.

Gezamenlijke eisen

Er wordt geadviseerd de nood-/paniekgang uitsluitend te gebruiken in nood-/panieksituaties. De normen NEN-EN179 en NEN-EN 1125 beschrijven de minimale eisen waar een nood-/paniekgang aan moet voldoen, meer mag altijd. De NEN-EN179 en NEN-EN1125 beschrijven de eisen en richtlijnen voor mechanische sluitingen. Voor elektronische sluitingen gelden andere normen (NEN-EN13637 / 13633).

Wanneer is een product conform de NEN-EN1125 en de NEN-EN179?

	NEN-EN 1125 paniek = vluchten	NEN-EN179 nood = verlaten
		
Toegankelijkheid	openbaar	beperkt
Aantal personen	groot	gering
Bekend met de situatie	nee	ja
Instructie	nee	ja
Bediening	horizontale duwstang/-balk	kruk/ push pad
Bedieningshoogte	tussen 900 en 1100 mm afgewerkte vloer	tussen 900 en 1100 mm afgewerkte vloer
Aangrijpvlak duwstand-/balk	> 60% deurbreedte	n.v.t.
Max. toelaatbaar deurgewicht	200 kg	200 kg
Max. deurhoogte	2.500 mm	2.500 mm
Max. deurbreedte	1.300 mm	1.300 mm
Maximale bedieningskracht	onbelast = 8 kg bij belasting van ca. 100 kg, 22 kg	kruk = 7 kg push pad = 15 kg
Duurtest doorstaan	200.000 keer open en sluiten	200.000 open en sluiten
Test door onafhankelijk instituut	V	V
Voorzien van CE marketing	V	V
EN nr. en classificatie op product	V	X

NEN-EN1125 opbouw

Enkele deuroplossing								Dubbele deuroplossing			
horizontale sluiting				verticale sluiting				standdeur verticale sluiting/ loopdeur horizontale sluiting			
enkelsluitend		3-punts zijdelings sluitend		2-punts boven/onder sluitend		3-punts boven/onder + midden sluitend		2-punts boven/onder + enkelsluitend		2-punts boven/onder + 3-punts zijdelings sluitend	
type	pagina	type	pagina	type	pagina	type	pagina	type	pagina	type	pagina
push of touch	9	push of touch	11	push of touch	10	push of touch	12	push of touch	14	push of touch	15

NEN-EN179 opbouw

Enkele deuroplossing								Dubbele deuroplossing	
horizontale sluiting				verticale sluiting				standdeur verticale sluiting/ loopdeur horizontale sluiting	
enkelsluitend		3-punts zijdelings sluitend		2-punts boven/onder sluitend		3-punts boven/onder/midden sluitend		2-punts boven/onder + enkelsluitend	
type	pagina	type	pagina	type	pagina	type	pagina	type	pagina
push pad	17	Op aanvraag		Push pad	17	Op aanvraag		push pad enkel + 2punts	18

NEN-EN1125

Paniebalken opbouw

In openbare ruimtes bevinden zich soms veel mensen en kunnen gemakkelijk panieksituaties ontstaan. Mensen zijn over het algemeen niet bekend met het gebouw en paniekuitgangen. In dergelijke situaties gelden de eisen en richtlijnen beschreven in NEN-EN1125.



Kenmerken:

- ◆ Voorzien van CE markering en CE nummer
- ◆ Zeer snelle montage
- ◆ Uitgevoerd met zelfblokkerende schoten
- ◆ Links en rechts toepasbaar
- ◆ In combinatie met buitenbeslag toegang van buitenaf mogelijk
- ◆ Elektronische toepassing (controle) op aanvraag mogelijk
- ◆ Als complete set geleverd, incl. bevestigingsmateriaal

Enkele deur

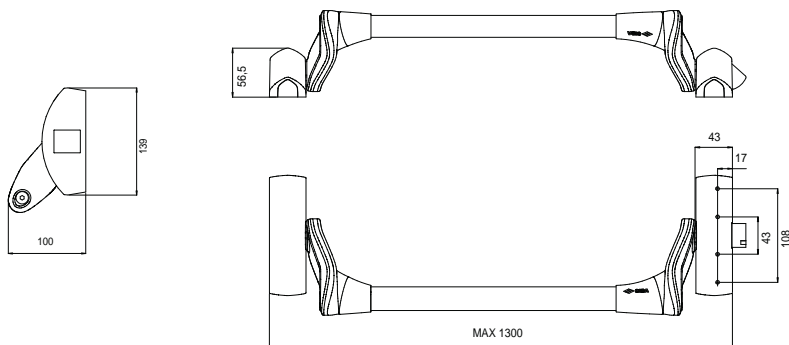
CISA Fast Push

Enkelsluitend



	max. deurhoogte	max. deurbreedte	balkbreedte	artikelnummer
59001.10.0	n.v.t.	1.300 mm	n.v.t.	4203591030

Bij dubbele deuren geschikt voor de actieve deur

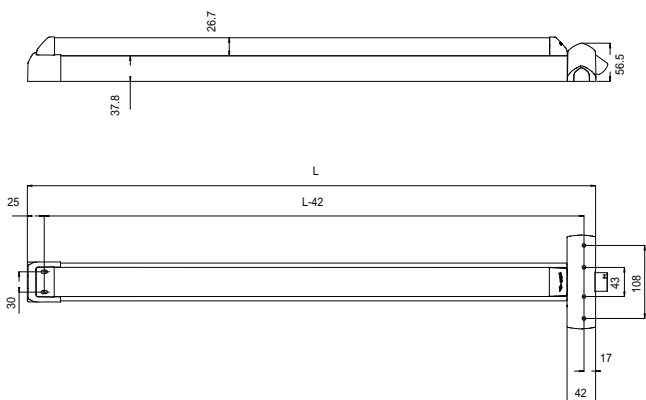


CISA Fast Touch

Enkelsluitend

	max. deurhoogte	max. deurbreedte	balkbreedte	artikelnummer
59811.11.0	n.v.t.	1.050 mm	840 mm	4203591042
59811.10.0	n.v.t.	> 1.051 mm	1.200 mm	4203591043

Bij dubbele deuren geschikt voor de actieve deur





Enkele deur

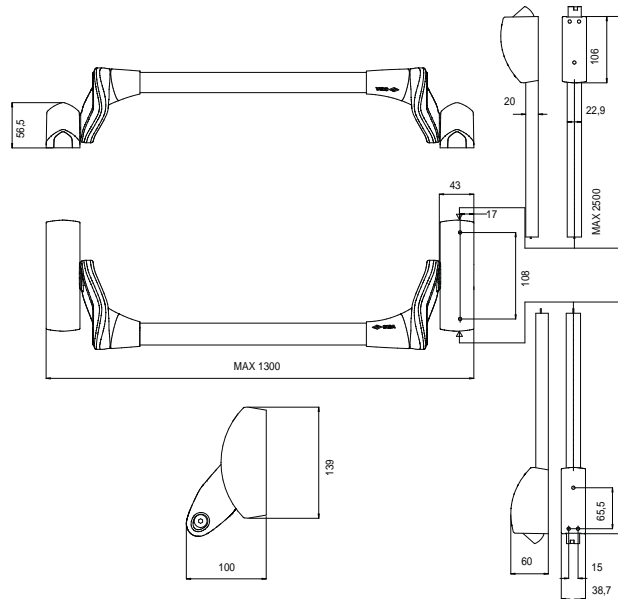
CISA FAST Push

2-punts sluitend



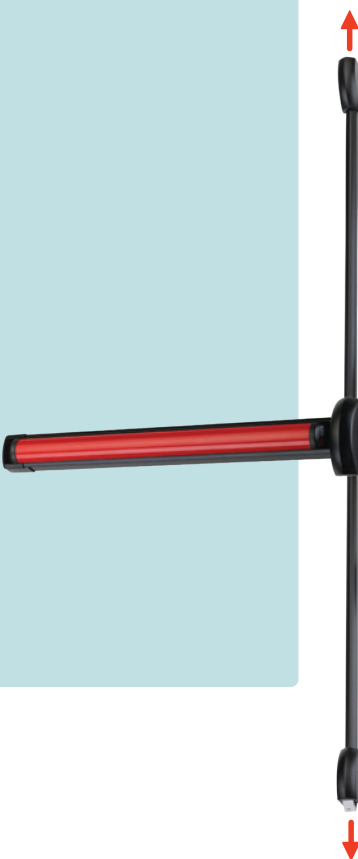
	max. deurhoogte	max. deurbreedte	balkbreedte	artikelnummer
59016.10.0.60	2.500 mm	1.300 mm	n.v.t.	4203591033

Boven/ onder sluitend
Bij dubbele deuren geschikt voor de passieve deur



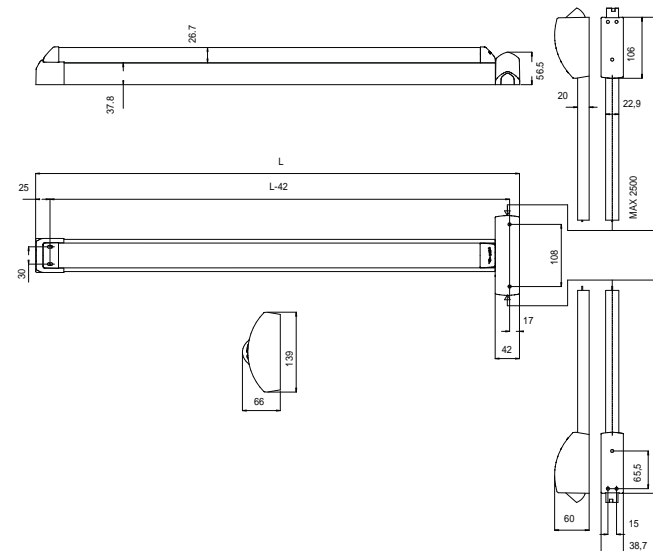
CISA FAST Touch

2-punts sluitend



	max. deurhoogte	max. deurbreedte	balkbreedte	artikelnummer
59816.11.0.60	2.500 mm	1.050 mm	840 mm	4203591036
59816.10.0.60	2.500 mm	> 1.051 mm	1.200 mm	4203591054

Boven/ onder sluitend
Bij dubbele deur geschikt voor de passieve deur



Enkele deur

CISA FAST Push

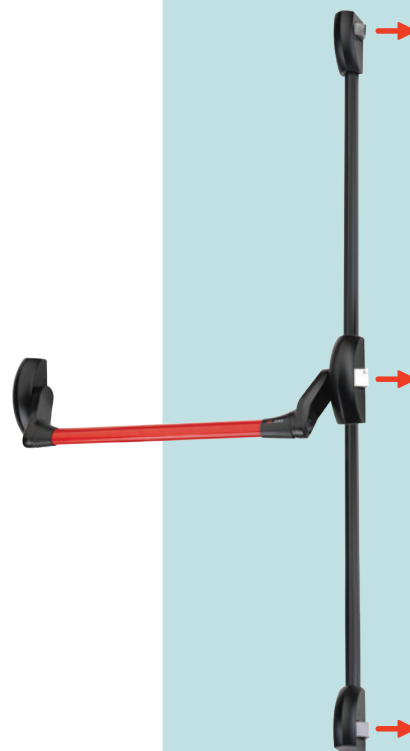
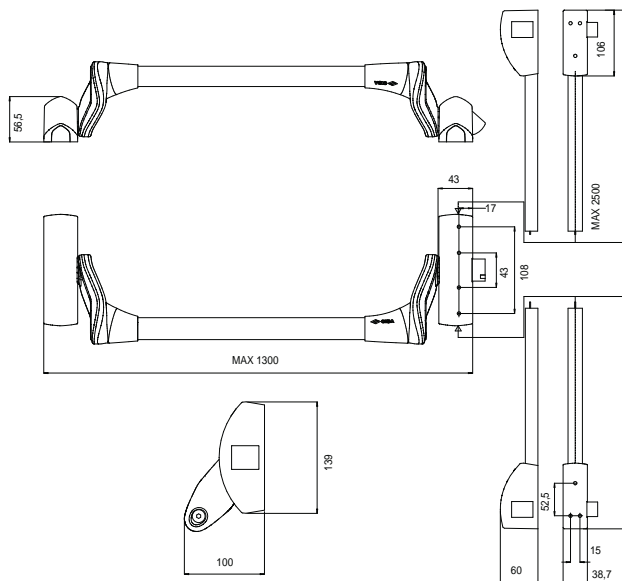
3-punts sluitend



	max. deurhoogte	max. deurbreedte	balkbreedte	artikelnummer
59011.10.0.50	2.500 mm	1.300 mm	n.v.t.	4203591031

Zijdelings sluitend

Bij dubbele deuren geschikt voor de actieve deur



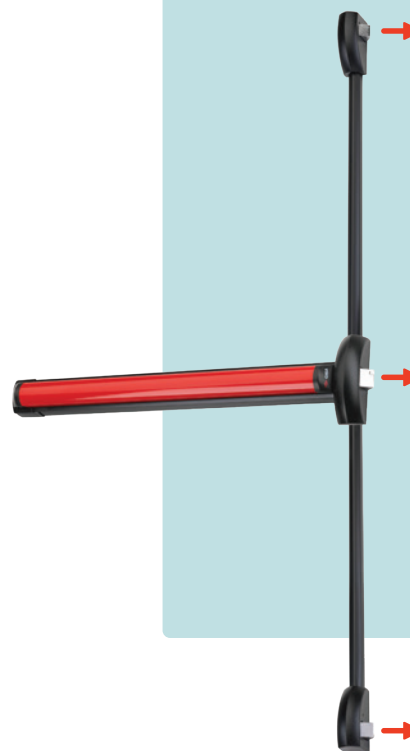
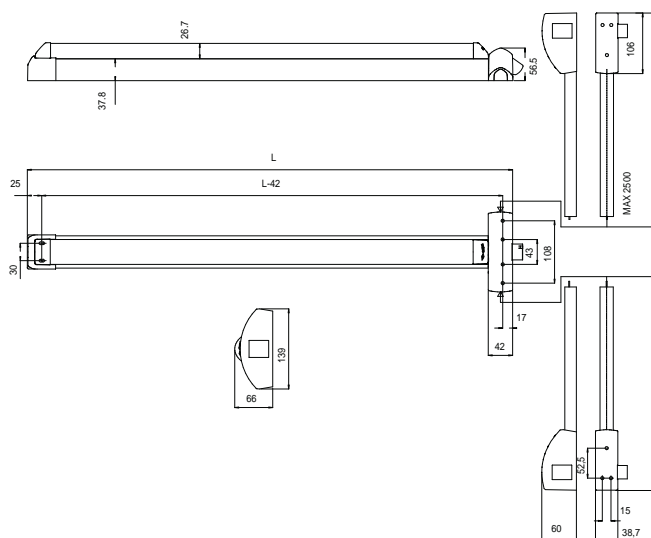
CISA FAST Touch

3-punts sluitend

	max. deurhoogte	max. deurbreedte	balkbreedte	artikelnummer
59811.11.0.50	2.500 mm	1.050 mm	840 mm	4203591035
59811.10.0.50	2.500 mm	> 1.051 mm	1.200 mm	4203591055

Zijdelings sluitend

Bij dubbele deuren geschikt voor de actieve deur

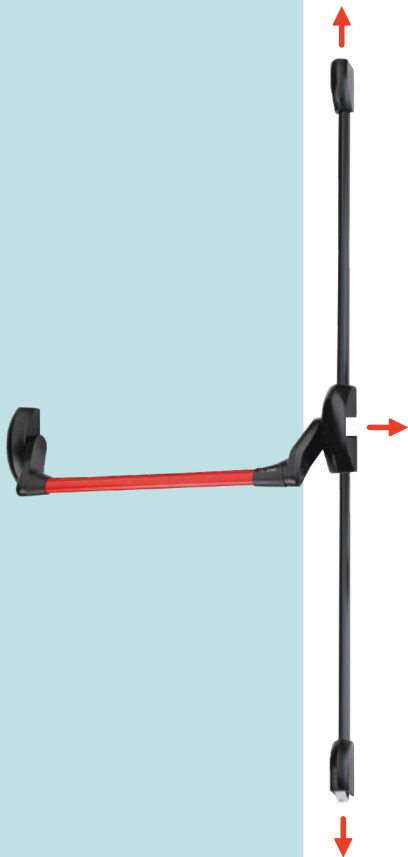




Enkele deur

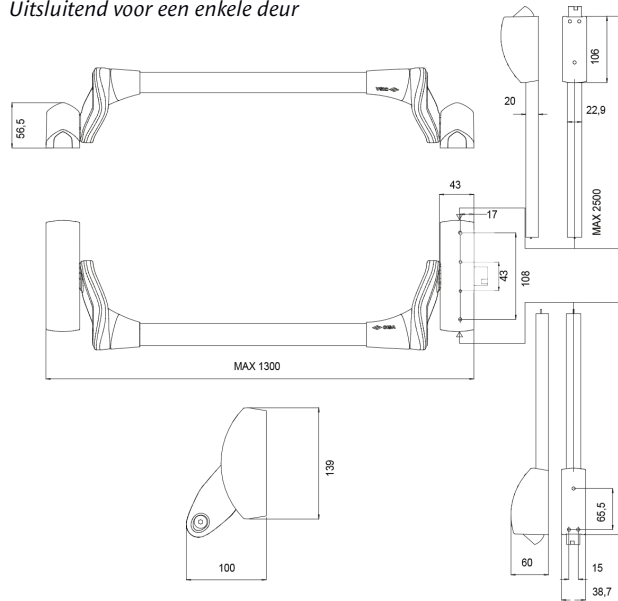
CISA FAST Push

3-punts sluitend



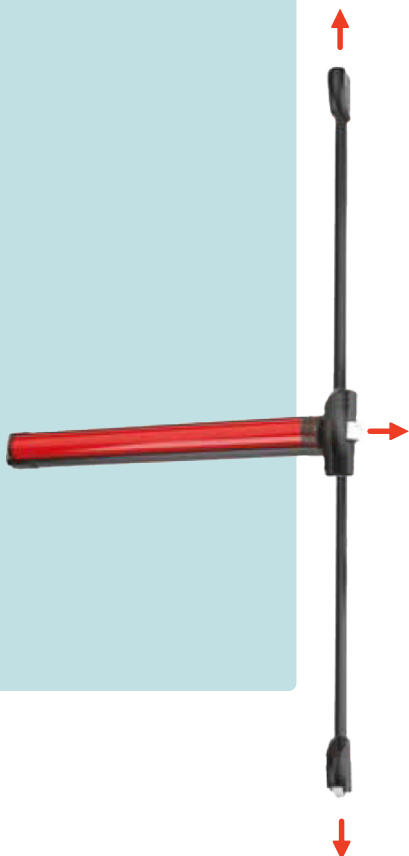
	max. deurhoogte	max. deurbreedte	balkbreedte	artikelnummer
59011.10.0.60	2.500 mm	1.300 mm	n.v.t.	4203591032

Boven/ onder/ midden sluitend
Uitsluitend voor een enkele deur



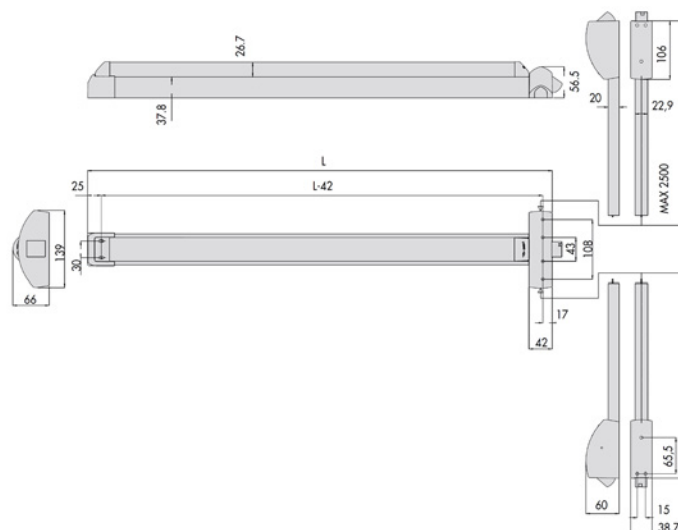
CISA FAST Touch

3-punts sluitend



	max. deurhoogte	max. deurbreedte	balkbreedte	artikelnummer
59811.11.0.60	2.500 mm	1.050 mm	840 mm	4203591048
59811.10.0.60	2.500 mm	> 1.051 mm	1.200 mm	4203591066

Boven/ onder/ midden sluitend
Uitsluitend voor een enkele deur



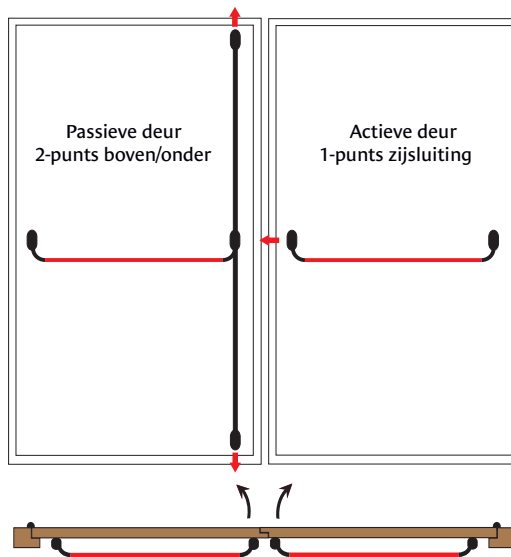


Dubbele deuren

CISA FAST Push

1- en 2-punts sluitend

	max. deurhoogte	max. deurbreedte	balkbreedte	artikelnummer
1+2 punts sluitend	2.500 mm	1.300 mm	n.v.t.	4203591060

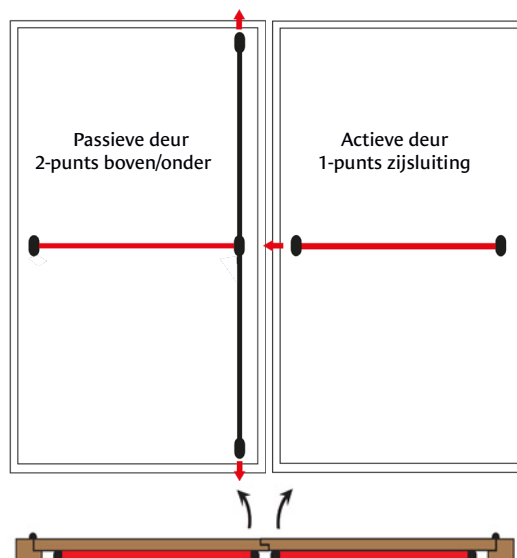


CISA FAST Touch

1- en 2-punts sluitend

	max. deurhoogte	max. deurbreedte	balkbreedte	artikelnummer
1+2 punts sluitend	2.500 mm	1.050 mm	840 mm	4203591064

* Balkbreedte 1.200 mm op aanvraag.

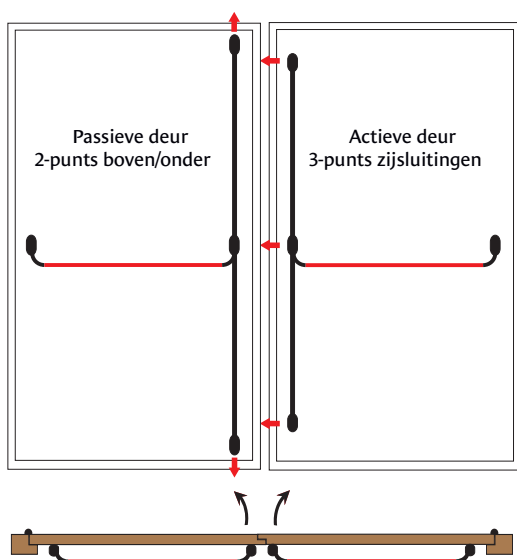


Dubbele deuren

CISA FAST Push

3- en 2-punts sluitend

	max. deurhoogte	max. deurbreedte	balkbreedte	artikelnummer
3 + 2 punts sluitend	2.500 mm	1.300 mm	n.v.t.	4203591061

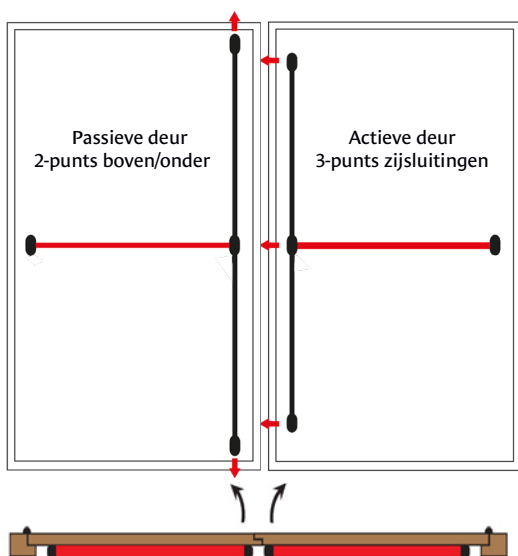


CISA FAST Touch

3- en 2-punts sluitend

	max. deurhoogte	max. deurbreedte	balkbreedte	artikelnummer
3 + 2 punts sluitend	2.500 mm	1.050 mm	840 mm	4203591065

* Balkbreedte 1.200 mm op aanvraag.



NEN-EN179

Push Pad opbouw

Een nooduitgang komt voor in gebouwen waar zich een kleine groep mensen bevindt. De mensen zijn bekend met het gebouw, de nooduitgangen en de bediening daarvan. Een panieksituatie zal zich niet snel voordoen. Voor de nooduitgang gelden daarom de eisen en richtlijnen beschreven in NEN-EN179



Kenmerken:

- ◆ Voor enkele deur en dubbele deuren
- ◆ Zelfsluitende schoten
- ◆ Uitgevoerd met schootblokkering
- ◆ Zwarte slotkasten en zwart met groene duwer
- ◆ Als complete set geleverd, incl. bevestigingsmateriaal

Enkele deuren

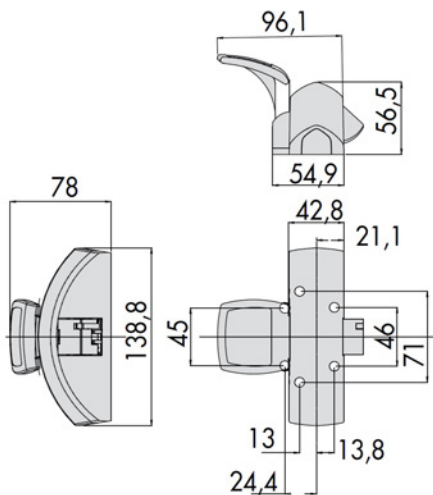
CISA Push Pad

Enkelsluitend



	max. deurhoogte	max. deurbreedte	balkbreedte	artikelnummer
59051.10.0	n.v.t.	n.v.t.	n.v.t.	4203591058

Bij dubbele deuren geschikt voor de actieve deur



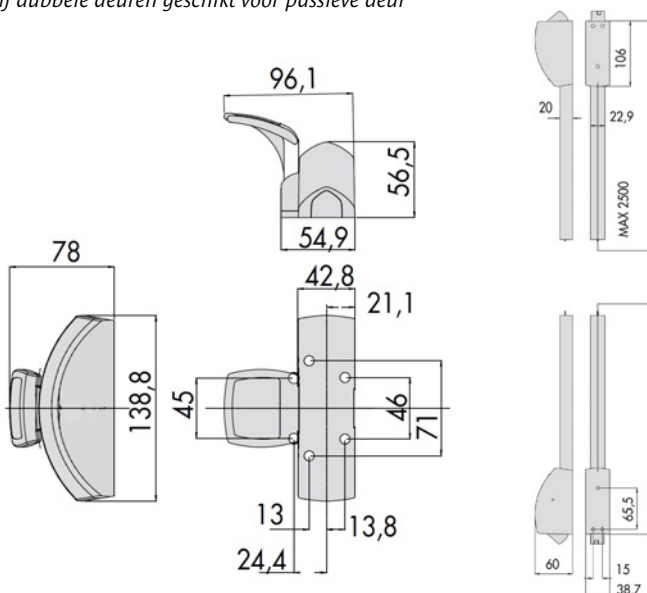
CISA Push Pad

2-punts sluitend

	max. deurhoogte	max. deurbreedte	balkbreedte	artikelnummer
59066.10.060	2.500 mm	n.v.t.	n.v.t.	4203591057

Boven en onder sluitend

Bij dubbele deuren geschikt voor passieve deur



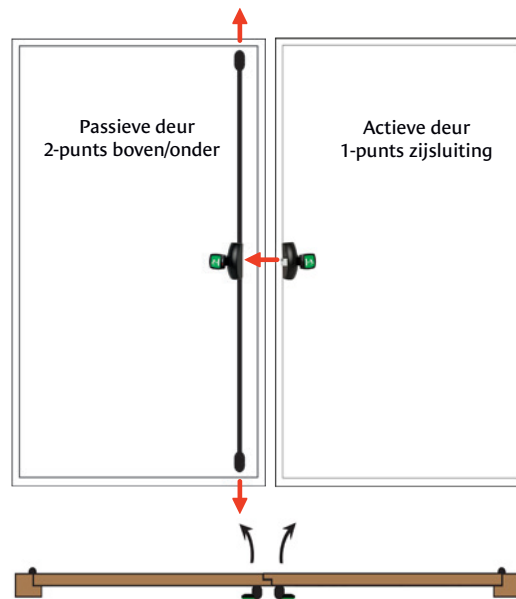


Dubbele deuren

CISA Push Pad

1- en 2-punts sluitend

	max. deurhoogte	max. deurbreedte	balkbreedte	artikelnummer
1+2 punts sluitend	2.500 mm	n.v.t.	n.v.t.	4203591059



Accessoires

CISA Deurbeslag

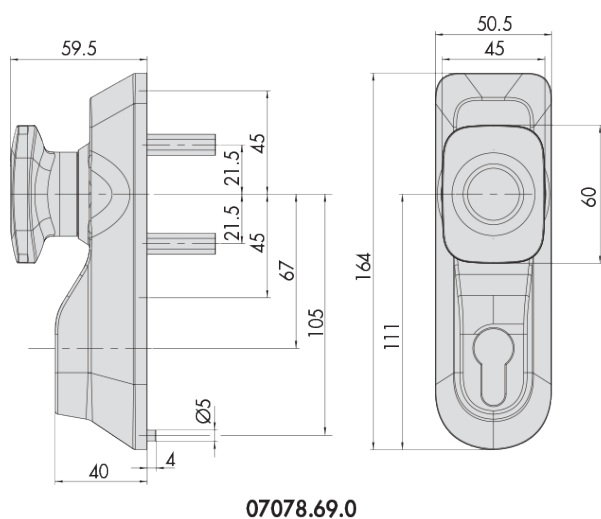
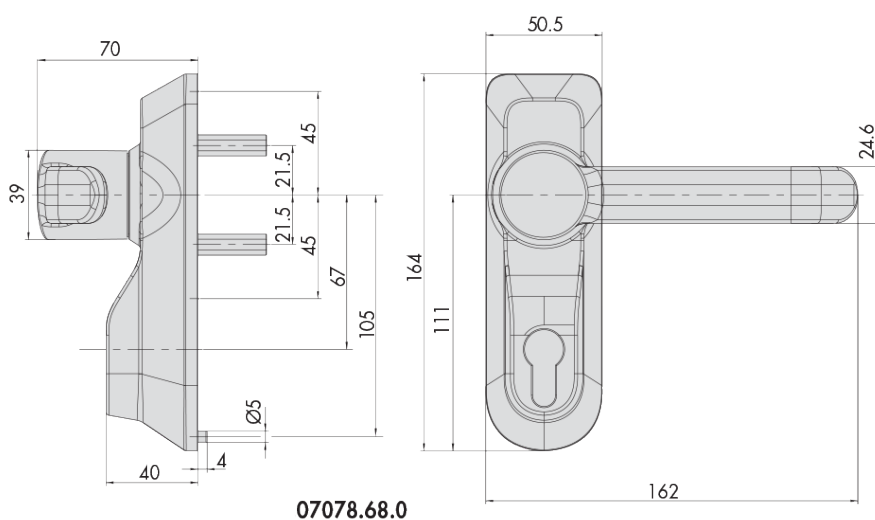
Voor toegang van buitenaf

	type	artikelnummer
kruk op schild	07078.68.0	4205700028
(draaiknop) op schild	07078.69.0	4205700029










Inclusief enkele europrofielcilinder 30/10 mm

Extra optie:

De sleutel is alleen uit de cilinder te verwijderen in gesloten toestand. Met deze optie bent u ervan verzekerd dat de deur vanaf de buitenzijde altijd afgesloten is (zie handleiding hoe in te stellen).



Opbouw

	omschrijving	artikelnummer
	07072.21.0 Hoeksluitplaat t.b.v. bovensluiting/ zijsluiting	4205700014
	07072.27.0 Sluitplaat t.b.v. ondersluiting	4205700015
	07007.14.0 Duwstang rood 1.200 mm t.b.v. PUSH	4203700003
	07007.61.0 Duwstang rvs 1.200 mm t.b.v. PUSH	4203700006
	59016.10.0 Slotkastenset zonder schoot, zwart, L/R, t.b.v. PUSH	4203591038
	59011.10.0 Slotkastenset met schoot, zwart, L/R, t.b.v. PUSH	4203591037
	07063.51.0 Set horizontale schoten incl. kabels en afdekkappen t.b.v. PUSH, TOUCH en PUSH PAD	4203591046
	07063.61.0 Set verticale schoten incl. kabels en afdekkappen t.b.v. PUSH, TOUCH en PUSH PAD	4203591047
	07064.51.0 Verlengset voor hoge deuren tot 3.500 mm, zwart, t.b.v. PUSH, TOUCH en PUSH PAD	4205700030

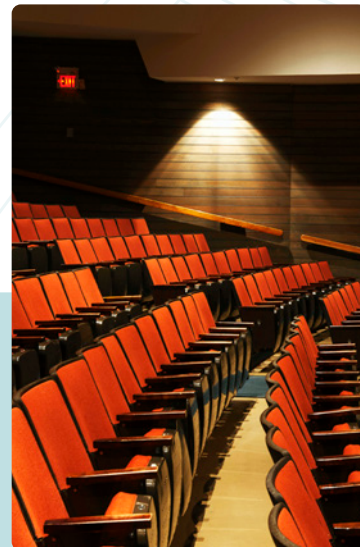


Paniekbeslag inbouw

De inbouw vluchtwegoplossingen bieden een veilige uitweg bij noodsituaties en voorkomen dat ongewenste personen ongemerkt het pand binnendringen. De sloten vergrendelen een toegangsdeur op drie punten (mechanisch of elektronisch) en zijn, in combinatie met SKG**/** goedgekeurd veiligheidsbeslag en profielcilinder, conform de normen van SKG en PKVW. Aan de binnenzijde is de toegang naar buiten altijd te bedienen middels de kruk (NEN-EN179) of de duw-/paniekbalk (NEN-EN1125).

Kenmerken:

- ◆ Voor enkele deursoepassing
- ◆ Paniekfunctie aan binnenzijde middels kruk of duw/paniekbalk



Functies:

Type A = E Toegang van buitenaf met sleutel

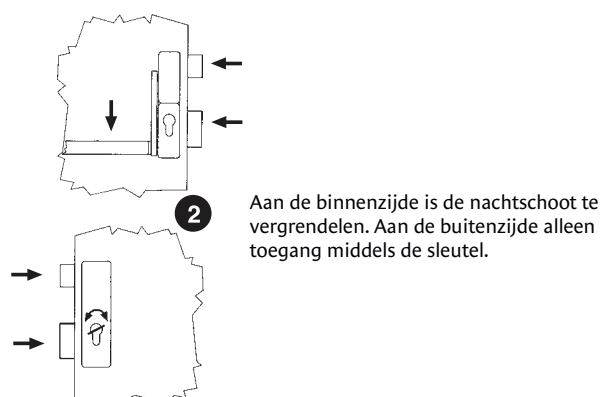
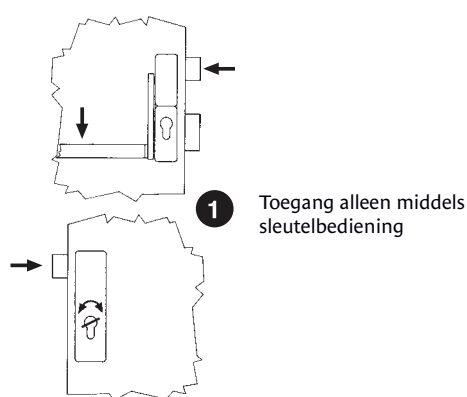
Voor deuren die van buitenaf alleen door bevoegde personen geopend mogen worden middels een sleutel.

Werking binnenzijde:

Met behulp van een sleutel is de nachtschoot te bedienen. Paniekfunctie middels duw-/paniekbalk of kruk om de deur te openen.

Werking buitenzijde:

Met behulp van de sleutel is de dagschoot en de nachtschoot te bedienen.



Type B Toegang van buitenaf met de kruk

Voor deuren die van buitenaf te openen moeten zijn middels een kruk, meestal van toepassing in openbare gebouwen met vrije toegang tijdens openingstijden.

Werking binnenzijde:

Met behulp van een sleutel is de nachtschoot te bedienen en kan de loopfunctie (vrije toegang van buitenaf) in- of uitgeschakeld worden. Paniekfunctie middels duw-/paniekbalk of kruk om de deur te openen.

Werking buitenzijde:

Met behulp van de sleutel is de kruk, in-/uitschakelen van de loopfunctie, en de nachtschoot te bedienen.





Enkelsluitend

S2 Anti-paniekslot (QE)

PSU943 QE

- ◆ 8 mm tuimelaar
- ◆ Geen vrijloopcilinder nodig
- ◆ Inclusief sluitplaat

Paniefunctie A=E

voorplaat	PC	DM	draairichting	afmeting (mm)	artikelnummer
RVS	72	55	L3	235 x 20 x 3	2601940008
			R4		2601940009

* Standaard geleverd met sluitplaat, kunststof sluitkom en bevestigingsmateriaal
 Let op! Deze sloten zijn niet omkeerbaar, zie onderstaande draairichtingen

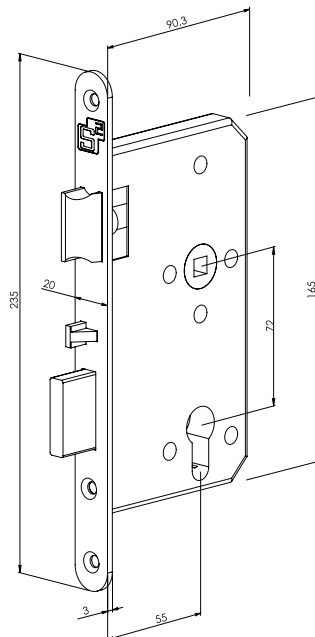
NEN-EN1125:

Om aan deze norm te voldoen, combineert u dit slot met de bedieningselementen op pagina 30.

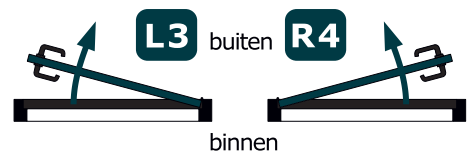
NEN179 (Let op!)

Dit slot is in combinatie met het beslag op pagina 31 conform de norm NEN-EN179, maar niet als zodanig getest.

Sluitkom vindt u op pagina 32.



Draairichtingen



Enkelsluitend

CISA Anti-paniekslot

Sicur Panic

Inbouw

- ◆ 9 mm tuimelaar
- ◆ Geen vrijloopcilinder nodig
- ◆ LS/RS toepasbaar



Paniefunctie A=E

type	D	PC	afmeting (mm)	artikelnummer
43620.35.0	35	92	313 x 24 x 3	2601620035
43620.45.0	45	92	313 x 24 x 3	2601620045

Paniefunctie B

type	D	PC	afmeting (mm)	artikelnummer
43630.35.0	35	92	313 x 24 x 3	2601630035
43620.45.0	45	92	313 x 24 x 3	2601630045

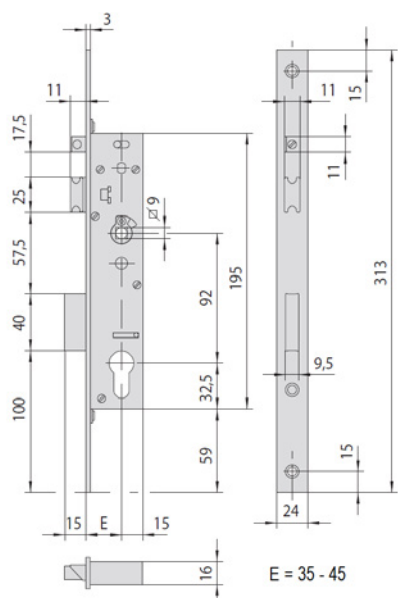
NEN-EN1125:

Om aan deze norm te voldoen, combineert u dit slot met de bedieningselementen op pagina 30.

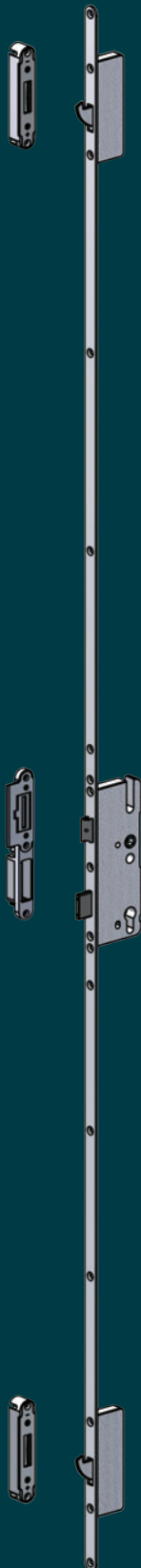
NEN179

Om aan deze norm te voldoen, combineert u dit slot met het beslag op pagina 31.

Sluitplaat vindt u op pagina 32.



P600



Classic line anti-paniek

S2 Meerpuntssluiting

- ◆ Voor enkele deursoepassing (kan ook in combinatie met een contra-espagnolet voor dubbele deuren, op aanvraag)
- ◆ Paniekmfunctie aan binnenzijde middels krukbediening
- ◆ Mechanische vergrendeling op drie punten
- ◆ Mechanische ontgrendeling buitenzijde middels sleutel
- ◆ 9 mm tuimelaar
- ◆ Vrijloopcilinder benodigd
- ◆ LS/RS toepasbaar

Paniekmfunctie A=E

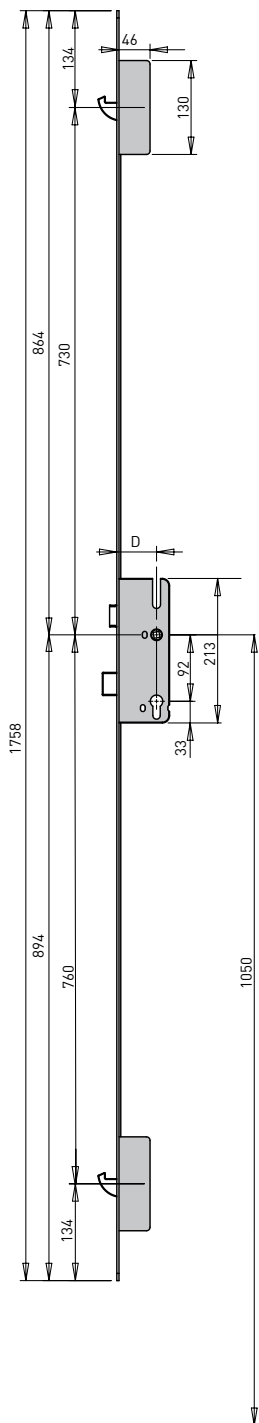
deurhoogte	D	PC	voorplaat hxbxd	artikelnummer
2010 - 2300	55	92	1758 x 20 x 3	2701735108
2230 - 2600			1988 x 20 x 3	2701735109

Accessoires

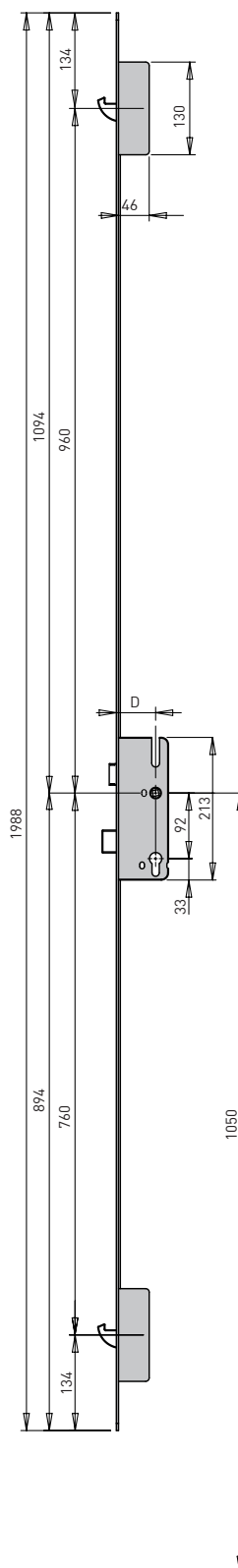
	artikelnummer
Rolschoot	2710242663
Sluitkommen	pagina 32



Om aan de NEN-EN179 norm te voldoen, combineert u dit slot met het beslag op pagina 31.

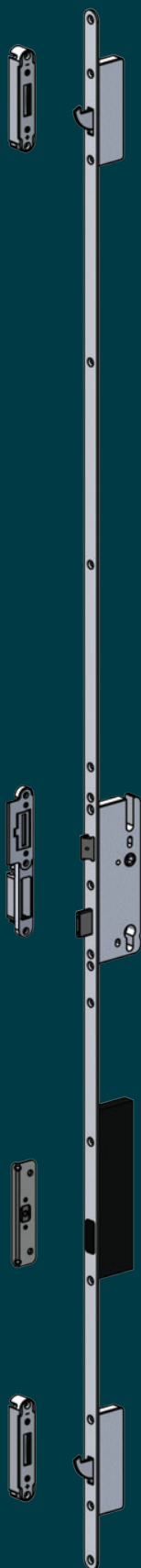


2701735108



2701735109

E610



Easy2Motion

Elektromechanisch bediend

- ◆ Voor enkele deursoepassing (kan ook in combinatie met een contra-espagnolet voor dubbele deuren, op aanvraag)
- ◆ Met motoraandrijving (snel, geruisloos, onderhoudsvrij en lange levensduur)
- ◆ Bij stroomuitval altijd met de sleutel te bedienen
- ◆ Met anti-paniekfunctie aan binnenzijde middels krukbediening
- ◆ Grote vergrendelingskracht met doordachte overbrenging
- ◆ Twee vrijpotentiala contacten voor diverse besturingsmogelijkheden
- ◆ Optioneel: bediening door middel van RF afstandsbediening
- ◆ 9 mm tuimelaar
- ◆ Geen vrijloopcilinder benodigd
- ◆ LS/RS toepasbaar

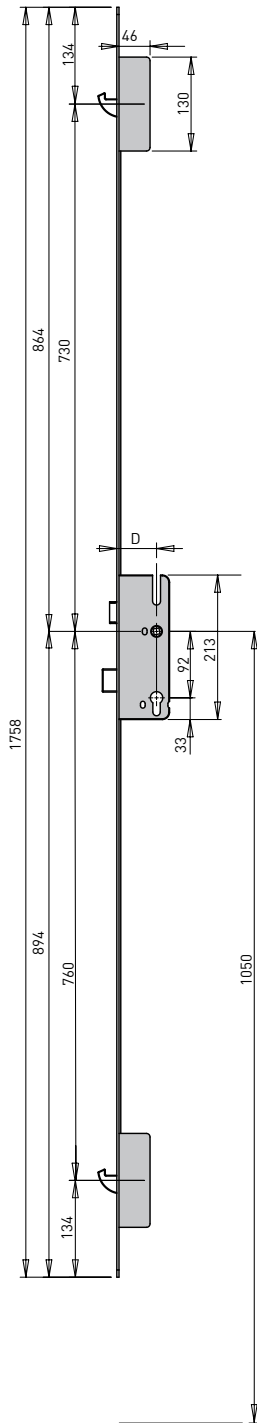
Paniekfunctie A=E

deurhoogte	D	PC	draairichting	voorplaat hxbxd	artikelnummer
2010 - 2300	55	92	LR	1758 x 20 x 3	2703063147
2230 - 2600				1988 x 20 x 3	2703063148

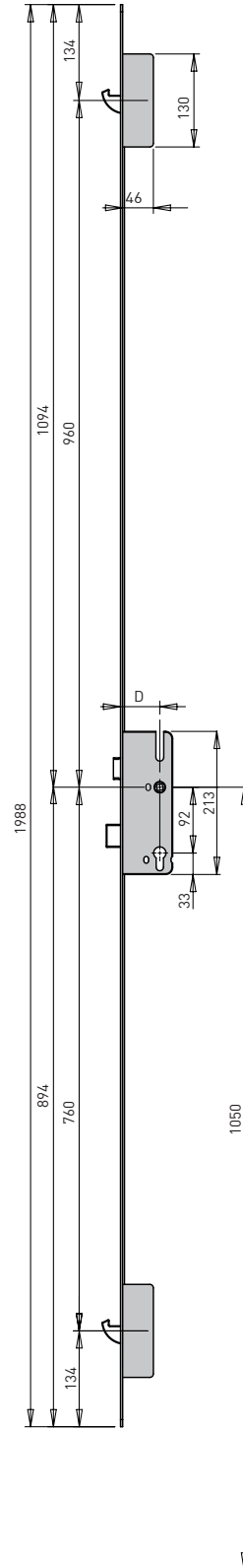
Standaard geleverd met 10 meter kabel, stekker en magneet

Accessoires

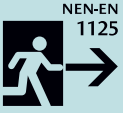
accessoires	artikelnummer
voeding 230V / 24V (DIN RAIL)	2710494805
kabeloverbrenging inbouw	2710019135
afstandsbediening	2710494798
kabel 7 x 0,5 mm, lengte 10 m	2710348564
stekker 3 polig, groen/ zwart	2710494801
magneet verstelbaar, inbouw	2710391666
sluitkommen	pagina 32



2703063147



2703063148



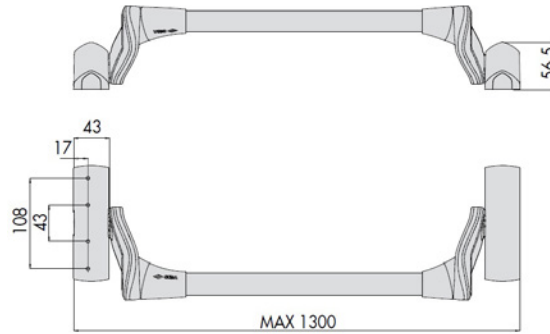
Bedieningselementen

CISA PUSH

t.b.v. inbouwsloten met paniekmfunctie



Push	max. deurhoogte	max. deurbreedte	balkbreedte	artikelnummer
59607.10.0	n.v.t.	1.300 mm	n.v.t.	4203591034

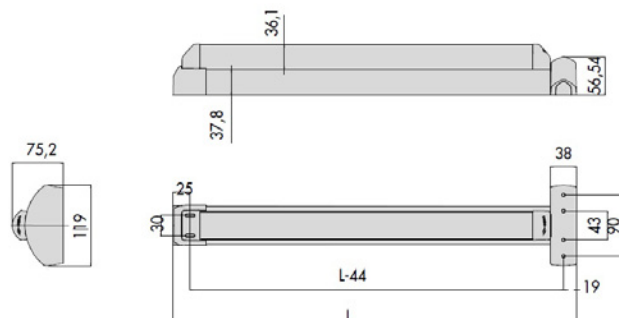


CISA TOUCH

t.b.v. inbouwsloten met paniekmfunctie



Touch	max. deurhoogte	max. deurbreedte	balkbreedte	artikelnummer
59711.11.0	n.v.t.	1.050 mm	840 mm	4203591041
59711.10.0	n.v.t.	> 1.051 mm	1.200 mm	4203591040



Bedieningselementen

S2 Aluminium veiligheidsbeslag met kerntrekbeveiliging



	PC	afmeting (mm)	artikelnummer
duwer/kruk	92	40 x 246 x 16/9	5001938607
	72		5001938608
kruk/kruk	92		5001938604
	72		5001938658



S2 RVS veiligheidsbeslag met kerntrekbeveiliging

	PC	afmeting (mm)	artikelnummer
duwer/kruk	92	48 x 253 x 16/4	5001274142
	72		5001274143
kruk/kruk	92		5001274102
	72		5001274100



inbouw



Accessoires

S2 Flexikommen

	Instelbaar	artikelnummer
S2 Flexikom korte lip Hoofdsluitkom dag en nacht met lip	25-33 mm	2720205001
S2 Flexikom lange lip Hoofdsluitkom dag en nacht met lip	38-48 mm	2720205002
S2 Flexikom Bijzetkom inclusief sluitplaat Draairichting L/R	-	2720373901



CISA Sluitplaat

t.b.v. CISA anti-panieksloten

	artikelnummer
Sluitplaat	2621461007

* t.b.v. CISA anti-paniekslot type: 43620.35.0 | 43620.45.0 | 43630.35.0 | 43630.45.0

Accessoires

CISA Zwarte rozet

t.b.v. FAST paniekbalken

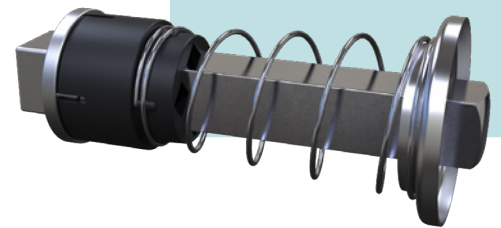
	artikelnummer
Rozet	2621076710



S2 Geveerde krukstiften

t.b.v. 9 mm tuimelaar en 8 mm beslag

type	lengte	artikelnummer
Geveerde krukstift vk9-vk8	55 mm	5001900990
Geveerde krukstift vk9-vk8	60 mm	5001900991
Geveerde krukstift vk9-vk8	70 mm	5001900992
Geveerde krukstift vk9-vk8	80 mm	5001900993
Geveerde krukstift vk9-vk8	85 mm	5001900994
Geveerde krukstift vk9-vk8	105 mm	5001900995



Richtlijnen en certificering

Richtlijnen t.b.v. vluchtwegoplossingen

De normeringen omvatten naast de toepassing ook richtlijnen hoe om te gaan met testen, druk- en trekproeven, corrosiewerendheid, duurzaamheid, EN nummer en CE markering. Er mag geen enkele aanpassing aan het product worden doorgevoerd, behalve de aanpassingen zoals in de montagevoorschriften is beschreven.

Richtlijnen

- ◆ De deur mag niet hoger dan 2.500 mm, niet breder dan 1.300 mm en niet zwaarder dan 200 kg zijn;
- ◆ De deur dient naar buitendraaiend te zijn;
- ◆ De deur en het kozijn dienen in goede staat te zijn, de deur dient correct te zijn afgehangen en mag niet klemmen;
- ◆ Zorg ervoor dat o.a. dichtingsrubbers en andere deur- en/of kozijnaccessoires een correcte werking van het anti-paniekbeslag niet hinderen;
- ◆ Montage op holle deuren wordt ten strengste afgeraden;
- ◆ Indien een buitenbeslag wordt toegepast, volg dan de met het beslag meegeleverde instructies op;
- ◆ Anti-paniekbeslag dient door ter zake kundige personen te worden gemonteerd;
- ◆ Na in gebruik name dient de montageinstructie worden afgegeven aan de gebruiker van het gebouw of aan een door de eigenaar aangewezen persoon.



Certificering

Vrijwel alle producten in deze brochure voldoen aan de NEN-EN en CE normering. De bijbehorende certificaten zijn terug te vinden op onze website. Ga hiervoor naar www.s2info.nl/downloads



Montagevoorschrift nodig?

Kijk dan op [S2info.nl](https://www.s2info.nl) of scan de QR-code.



